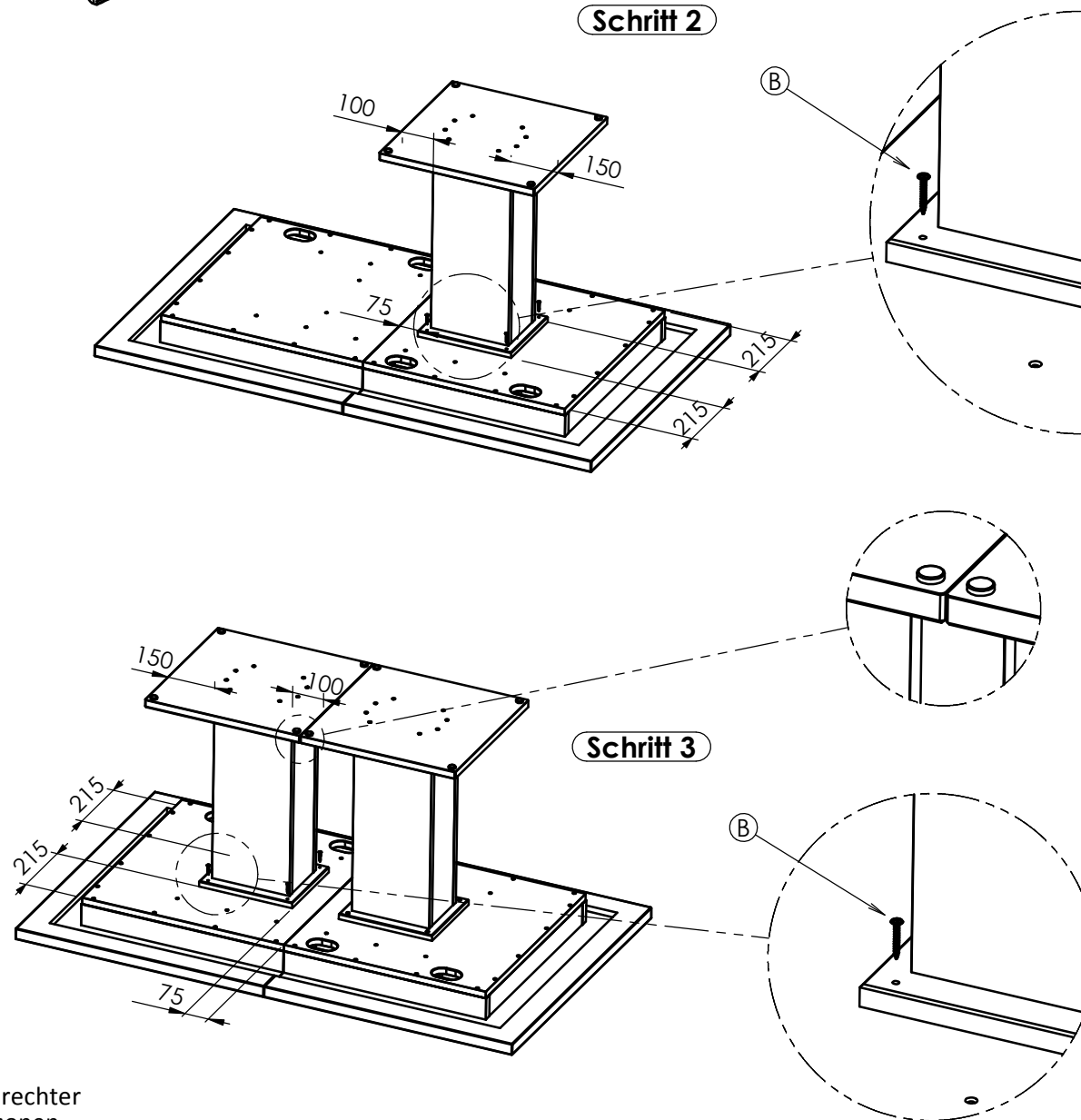
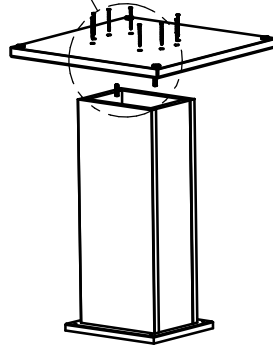


Schritt 1



**Wichtiger Hinweis:**

Bei nicht vorschriftsmäßiger Nutzung und/oder fachgerechter Montage sowie unsachgemäßer Nutzung wird bei Personen- oder Sachschäden keinerlei Haftung übernommen.