

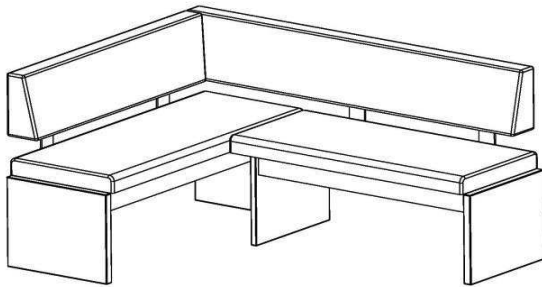
**Montageanleitung**  
(Bitte aufbewahren)

# Eckbank MELINA

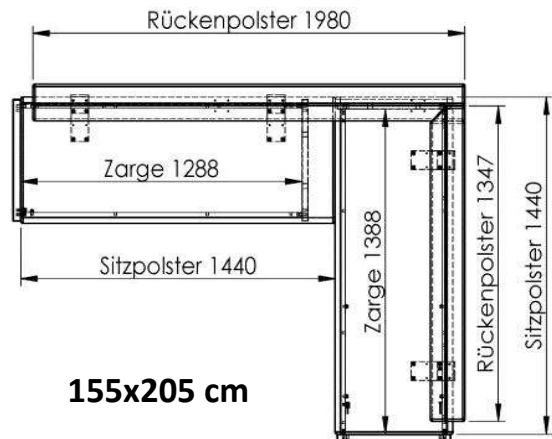
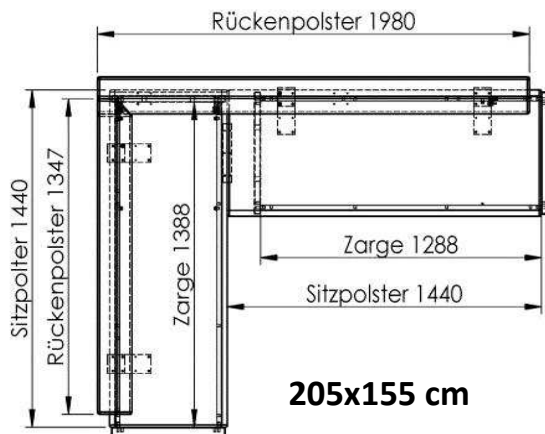
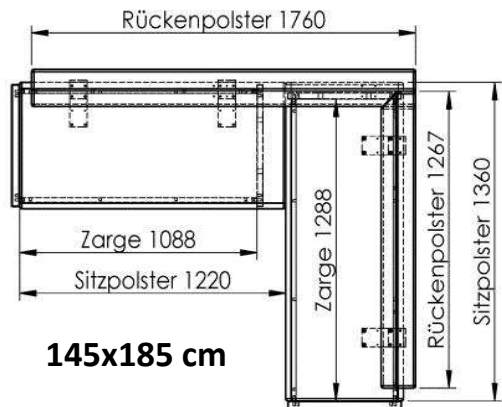
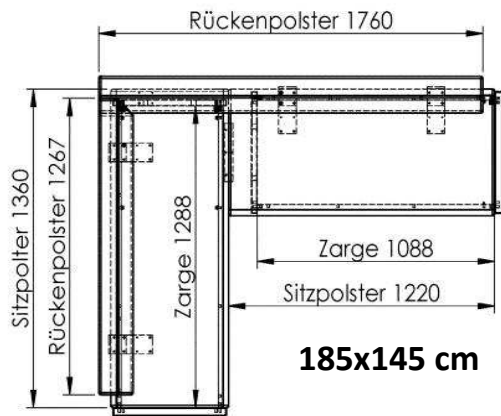
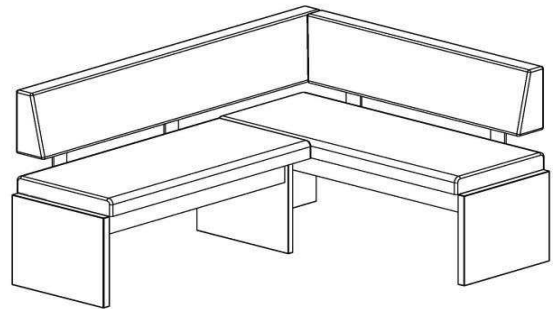


**N** NIEHOFF  
SITZMÖBEL

### Ausführung rechts



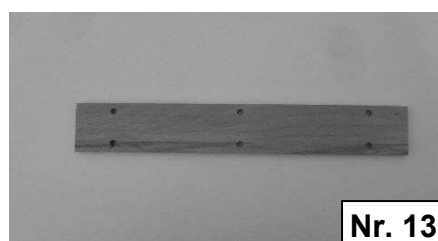
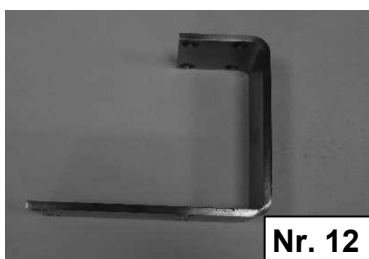
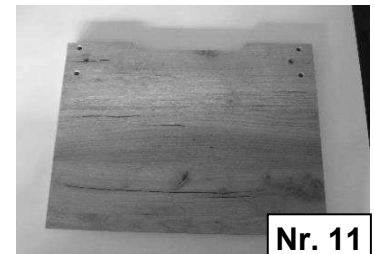
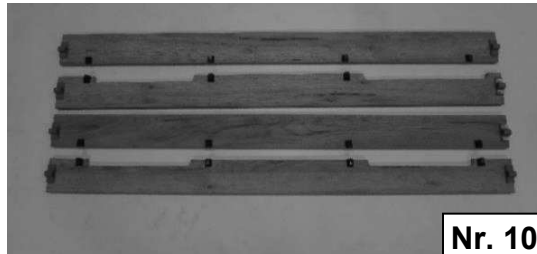
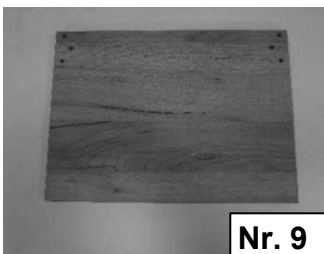
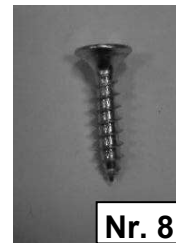
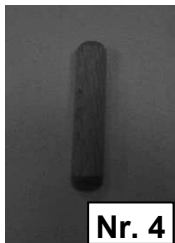
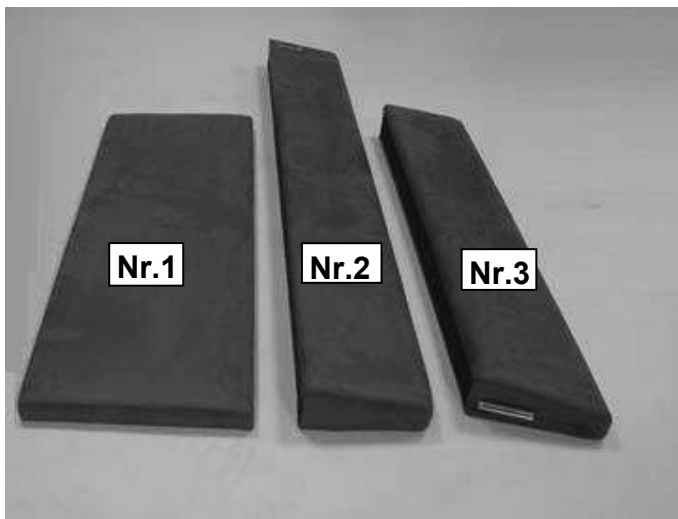
### Ausführung links



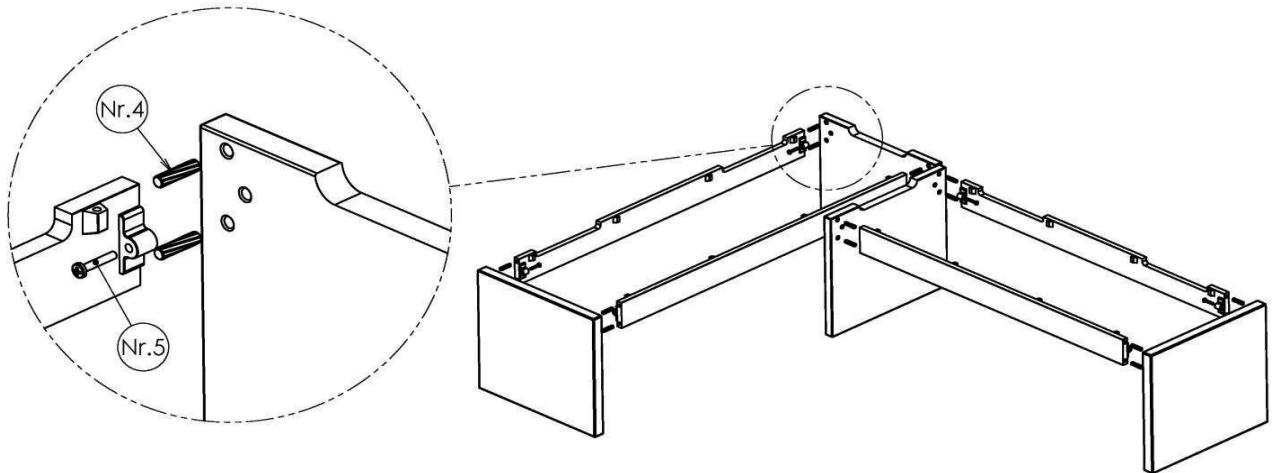
## Servicecard Eckbank

Nr.	Bezeichnung	Menge	
1	Sitzpolster Schenkel LI/RE	2 Stück	
2	Rückenpolster lang	1 Stück	
3	Rückenpolster kurz	1 Stück	
4	Holzdübel 10x50	16 Stück	
5	Gewindeschraube M6x35	8 Stück	
6	Linsenkopfschraube 4x40	15 Stück	
7	Linsenkopfschraube 4x20	6 Stück	
8	Senkkopfschraube 5x25	32 Stück	
9	Außenwange	2 Stück	
10	Querstrebe	4 Stück	
11	Innenwange	2 Stück	
12	Winkel	4 Stück	
13	Verbindungslasche	1 Stück	

Bitte tragen Sie bei benötigten Teilen die entsprechende Menge in die nebenstehende Tabelle ein und kontaktieren Ihren Möbelhändler.

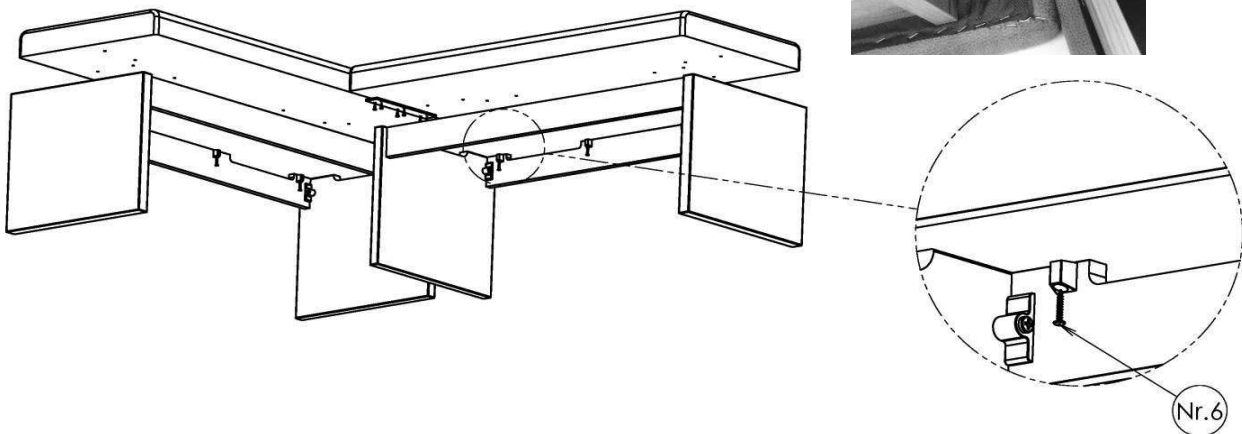


## 1. Montage Bankschenkel



Verwenden Sie hierzu eine Innenwange (Nr.11) und eine Außenwange (Nr.9). Stecken Sie acht Dübel (Nr.4) in die äußeren Bohrungen. Verbinden Sie jetzt zwei Querstreben (Nr.10) mit den Wangen. Dabei ist darauf zu achten, dass die Querstrebe mit den Ausschnitten an die hintere Seite montiert wird.

Anschließend die beiden Bauteile mit vier Gewindeschrauben (Nr.5)

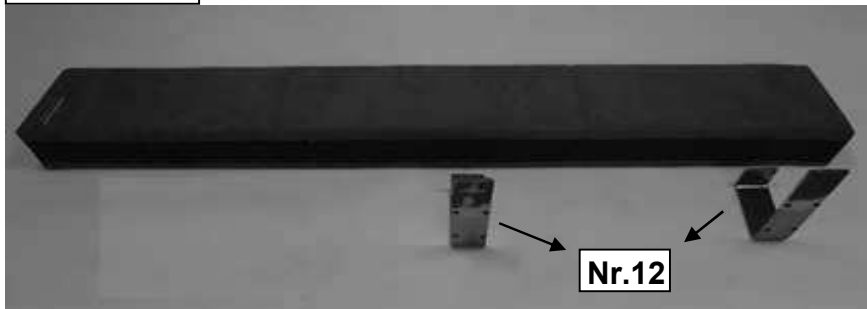


Verschrauben Sie das Untergestell mit dem Sitzpolster. Dafür nehmen Sie die Linsenkopfschrauben 4x40 (Nr.6).

Verbinden Sie nun beide Bankschenkel mit der Verbindungslasche (Nr.13) und acht Linsenkopfschrauben 4x20 (Nr.7).

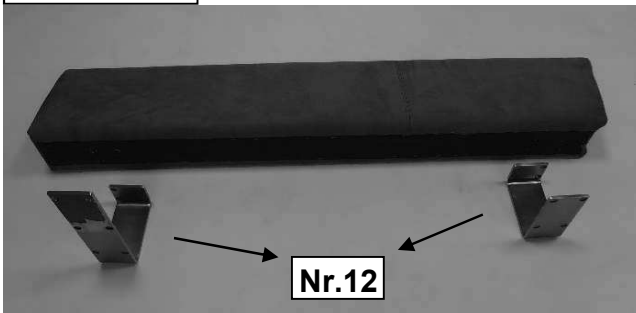
## 2. Vormontage Rückenpolster

### Schritt 2.1



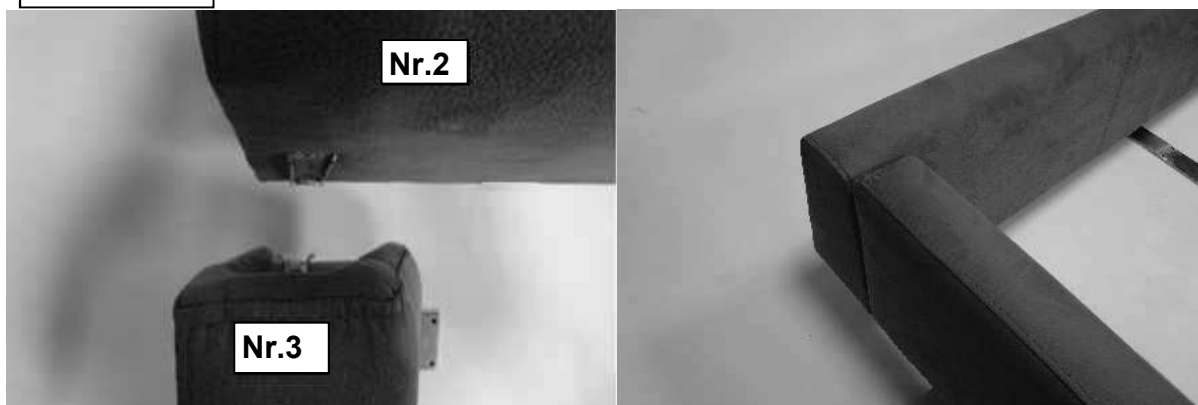
Verbinden Sie zwei Winkel (Nr.12) mit acht Senkkopfschrauben 5x25 (Nr.8) an das lange Rückenpolster (Nr.2)

### Schritt 2.2



Verbinden Sie zwei Winkel (Nr.12) mit acht Senkkopfschrauben 5x25 (Nr.8) an das kurze Rückenpolster (Nr.3)

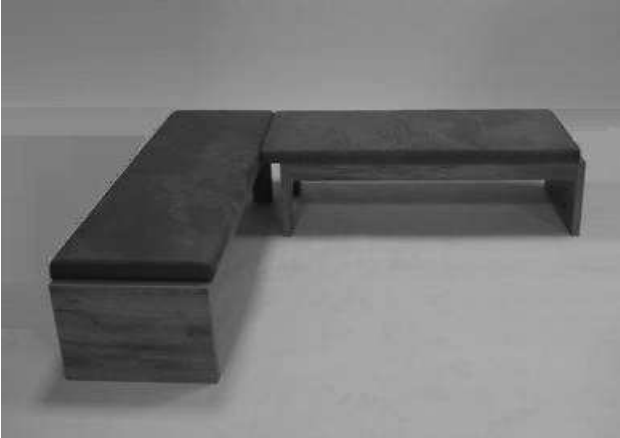
### Schritt 2.3



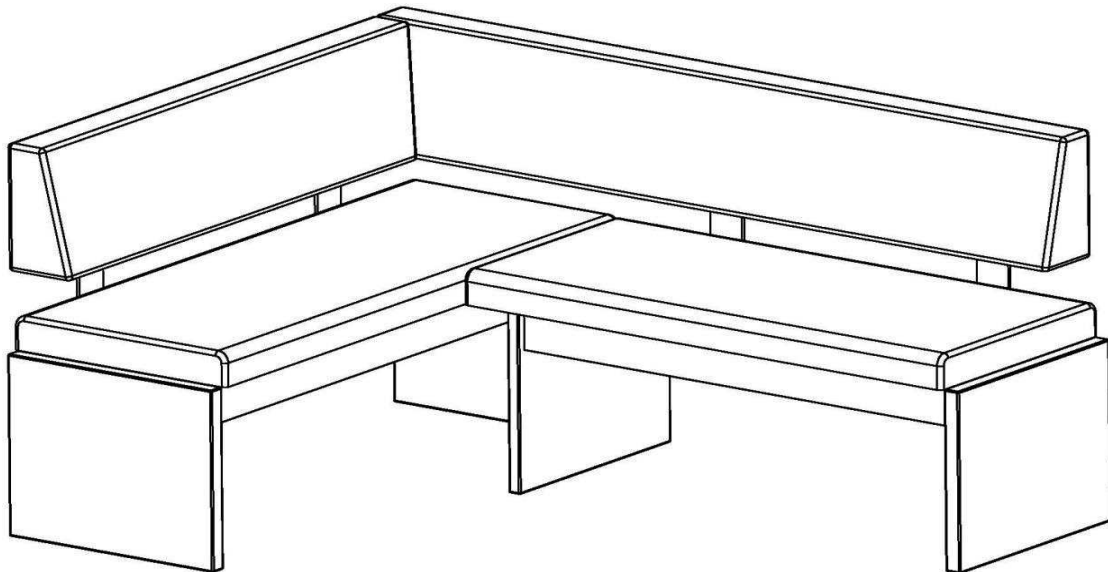
Verbinden Sie nun das kurze (Nr.3) mit dem langen (Nr.2) Rückenpolster, indem Sie das kurze Rückenpolster von oben in die Führung schieben.

### 3. Endmontage

#### Schritt 3.1



Schieben Sie das vormontierte Rückenpolster von hinten in die Ausschnitte der Querstreben und schrauben diese anschließend mit den Senkkopfschrauben 5x25 (Nr.8) fest.



#### **Wichtiger Hinweis:**

Bei nicht vorschriftsmäßiger und / oder nicht fachgerechter Montage sowie unsachgemäßer Nutzung wird bei Personen- und / oder Sachschäden keinerlei Haftung übernommen.