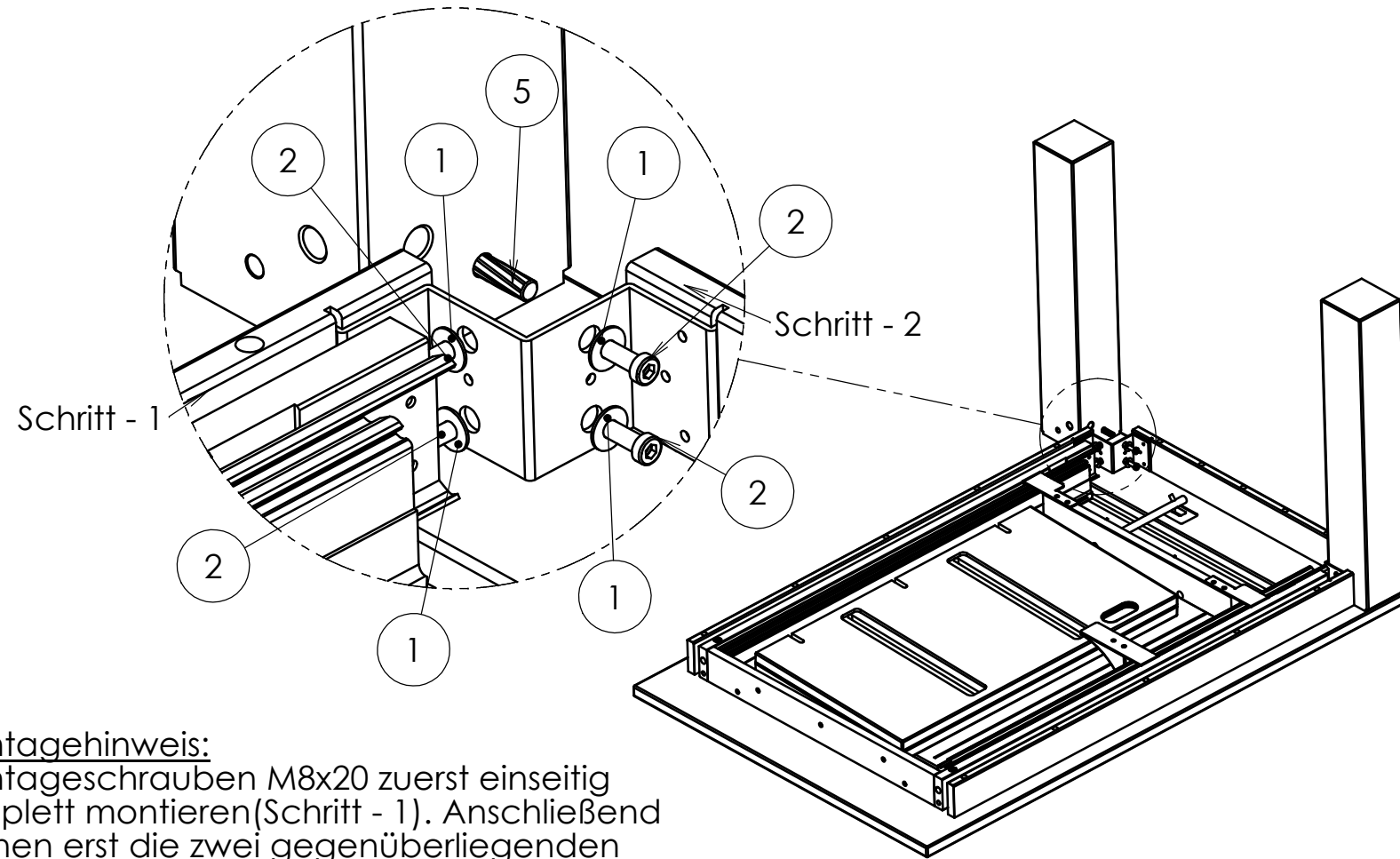


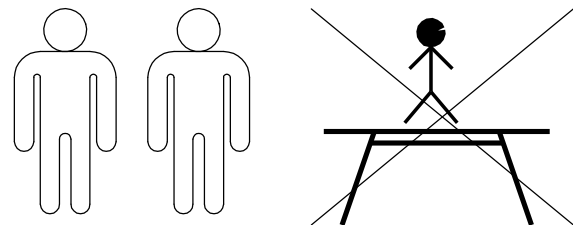
Nr.	Benennung	Menge
1	U-scheibe	8
2	M8 x 20	8
3	Klobe	4
4	Madenschraube	4
5	Dübel 10x50	6
6	Verbindungbolzen	4

Montage Schritt 1

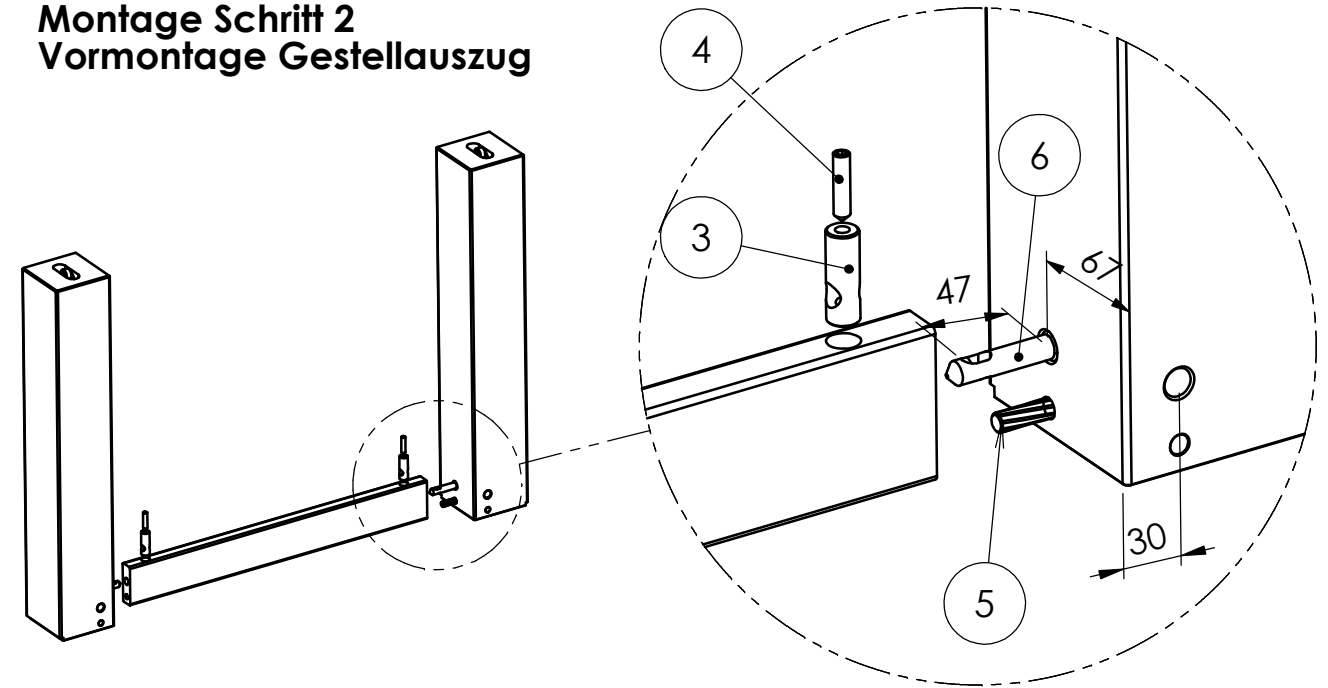


Montagehinweis:
 Montageschrauben M8x20 zuerst einseitig komplett montieren (Schritt - 1). Anschließend können erst die zwei gegenüberliegenden Schrauben (Schritt - 2) montiert werden!

Zum Aufbau benötigen Sie:



Montage Schritt 2 Vormontage Gestellauszug



Montage Schritt 3 Montage Gestellauszug mit Tischplatte

