



1,5-Sitzer mit Armlehne links - 1,5-Sitzer mit Armlehne rechts - 1,5-Sitzer mit 2 Armlehnen



1,5-Sitzer med. mit AL links - 1,5-Sitzer med. mit AL rechts - 1,5-Sitzer med. mit 2 Armlehnen



Umbauecke links - 2-Sitzer mit Armlehne rechts

Möbel

...Ansprüchgeprüfte Möbel

schützt UMWELT und GESUNDHEIT

EMISSIONSKLASSE für Möbel

A

EMMISSIONSKLASSE für Möbel nach der RAL-Registrierung RAL-RG 437 für die Deutsche Gütegemeinschaft Möbel • Emission class for furniture according to RAL-RG 437 • www.emissionslabel.de

Modell: Seventies

Modellcheckliste

Damit Sie keine unserer Auswahlmöglichkeiten vergessen...

Nutzen Sie diese Modellcheckliste, um mit Ihrem Kunden alle Optionen zu besprechen.

Ein absolutes Muss

Folgende Auswahlmöglichkeiten müssen bei diesem Modell berücksichtigt werden (bei der Bestellung unbedingt mit angeben):

Sitztiefe

Zubehör

Haben Sie Ihren Kunden über die Auswahl unserer Zubehörartikel informiert?

Hocker

Kissen

Holztablets

Modell: Seventies



Aufbau und Bestellhinweise

Gestell: Tragende Teile des Gestells aus Massivholz und Holzwerkstoffen, Flächen mit Polsterpappe verblendet.

Sitz: Unterfederung mit dauerelastischen Stahl-Wellenfedern und einer oberseitigen Abdeckung. Lose Sitzkissen aus PUR-Schaum (mind. RG 35), schichtweise aufgebaut in verschiedenen Stärken und Härten aufeinander abgestimmt. Sitz abgedeckt mit einem Inlett (befüllt mit hochwertigen Füllstoffen, die eine Beimischung von Federn enthalten). Abdeckung aus Wattevlies. (Abbildung siehe „Querschnitte und Bestellhinweise“)

Rücken: Lose Rückenkissen mit einem Inlett (befüllt mit hochwertigen Füllstoffen, die eine Beimischung von Federn enthalten).

Polsterung: Eine besonders legere Polsterung zeichnet sich durch eine sehr weiche / softige Oberfläche aus. Die Bezüge zeigen im Neuzustand ein ausgeprägtes Wellenbild, das design-, modell- und konstruktionsbedingt gewollt ist. Die Polsterung wird sich der Körperform anpassen bzw. die Sitzfestigkeit leicht nachlassen. Geringfügige Unterschiede in der Sitzhärte bei Anbaugruppen sind konstruktionsbedingt und daher kein Beanstandungsgrund.

Kammerkissen: Dieses Modell ist mit hochwertigen Kammerkissen ausgestattet. Das Füllmaterial wird innerhalb der Kissen in Kammern gehalten, damit es sich nicht verschiebt. Je nach Art und Stärke des Bezugsmaterials können sich sowohl die Kammern als auch das Füllmaterial mal mehr, mal weniger abzeichnen. Um ein Stauchen des Füllmaterials zu verhindern, gehören diese Rückenkissen nach Gebrauch aufgeschüttelt, wie Sie es bereits vom Kopfkissen Ihres Bettes kennen.

Sitztiefen: Sitztiefe 1 (ST1) = 64 cm oder
Sitztiefe 2 (ST2) = 84 cm
bei der Bestellung unbedingt angeben.



Maße:
Höhe: **85 cm**
Tiefe 1: **107 cm**
Tiefe 2: **127 cm**
Sitzhöhe: **43 cm**
Sitztiefe (ST1): **64 cm**
Sitztiefe (ST2): **84 cm**

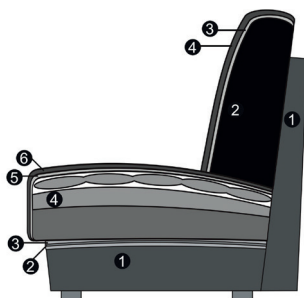
Aufbau und Bestellhinweise

Sonstiges: Alle verwendeten Materialien entsprechen den Anforderungen der DGM laut RAL GZ 430. Die Nahtverteilung kann bei Stoff-, Leder- oder Kunstlederverarbeitung unterschiedlich ausfallen.
Ein Abzeichnen bei Steppmatten und Kissen ist design- oder konstruktionsbedingt. Die Verarbeitung von Zier-, Kapp- oder Doppelnähten kann in den Stoff-, Leder- oder Kunstledervarianten unterschiedlich ausfallen.

Alle Rückenspannteile werden standardmäßig im jeweiligen Originalbezug geliefert. Materialbezogene Hinweise bei Stoffen finden Sie in unseren Stoff- und Lederlaschen auf der Rückseite bei den einzelnen Stoffen und Lederqualitäten.

Alle in der Preisliste genannten Werte sind ca. Maße in Zentimeter, ermittelt nach üblicher Messmethode (s. RAL-GZ 430) und im unbenutzten Neuzustand.
Bitte beachten Sie, dass bei sehr legere gepolsterten Polstermöbeln im Zuge der Nutzung insbesondere der Sitzhöhe und Sitztiefe erkennbare Maßabweichungen zu den hier angegebenen Maßen auftreten können. Änderungen in Form, Farbe und Konstruktion im Rahmen des technischen Fortschritts behalten wir uns vor.

Sitz: Sandwichaufbau / Rücken: Inlett



Sitz

1. Gestell
2. Wellenunterfederung
3. Abdeckung der Wellenfeder
4. Sandwichaufbau+Inlett (lose Sitzkissen)
5. Abdeckung aus Watte
6. Bezugsmaterial

Rücken

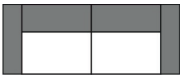


1. Gestell
2. Inlett (lose Rückenkissen)
3. Abdeckung aus Watte
4. Bezugsmaterial

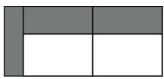


Modell: Seventies


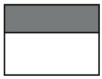





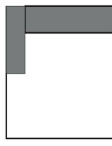
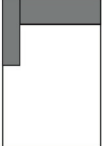
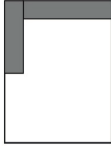
Alle Artikel auf einen Blick

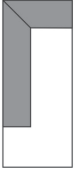
(ohne Typen mit Funktion und Zubehör)

Einzelelemente mit zwei Armlehnen					
					
2-Sitzer mit 2 Armlehnen	1,5-Sitzer mit 2 Armlehnen	1,5-Sitzer medium mit 2 Armlehnen			
230 cm	170 cm	150 cm			

Einzelelemente mit Armlehne links / rechts					
					
2-Sitzer mit Armlehne links / rechts	1,5-Sitzer mit Armlehne links / rechts	1,5-Sitzer medium mit Armlehne links / rechts			
205 cm	145 cm	125 cm			

Einzelelemente ohne Armlehnen					
					
2-Sitzer ohne Armlehnen	1,5-Sitzer ohne Armlehnen	1,5-Sitzer medium ohne Armlehnen			
180 cm	120 cm	100 cm			

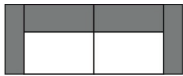
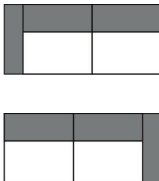
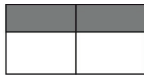

Basiselemente (ST1/ST2) - Maße Umbauecke beziehen sich auf ST 2					
					
Longchair klein mit Armlehne links / rechts	Longchair mit Armlehne links / rechts	Longchair groß mit Armlehne links / rechts	Longchair long mit Armlehne links / rechts	Longchair groß long mit Armlehne links / rechts	
115 x 170 cm	125 x 170 cm	145 x 170 cm	125 x 190 cm	145 x 190 cm	

					
Umbauecke links / rechts					
120 x 224 cm					

Modell: Seventies

Einzelemente

Elemente sind immer mit Rasterverbinder und komplett bezogen.


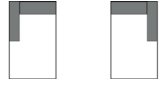
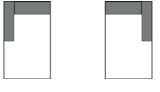
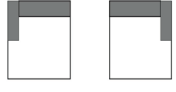
Maße (ca. cm) Höhe: 85 Tiefe ST1: 107 Tiefe ST2: 127 Sitzhöhe: 43 Sitztiefe ST1: 64 Sitztiefe ST2: 84				
Art.-Nr.	2002	2001 / 2003	2000	7388
Maße	230 cm	205 cm	180 cm	170 cm
	2-Sitzer mit 2 Armlehnen	2-Sitzer mit Armlehne links / rechts	2-Sitzer ohne Armlehnen	1,5-Sitzer mit 2 Armlehnen
Preise in EUR				
PG Cord (ST1)				
PG Cord (ST2)				

Basiselemente

* Das angegebene Maß entspricht dem Maß der ST 2!
 ST 1 (7111 / 7113) = 100 x 204 cm

Elemente sind immer mit Rasterverbinder und komplett bezogen.

Die Umbauecken, Longchairs long und die Abschlussteile rund werden quer zur normalen Laufrichtung bezogen!

Maße (ca. cm)				
Höhe:	85			
Tiefe ST1:	107			
Tiefe ST2:	127			
Sitzhöhe:	43			
Sitztiefe ST1:	64			
Sitztiefe ST2:	84			
				
Art.-Nr.	6180 / 6182 (ST1)	6061 / 6063 (ST1)	7121 / 7123 (ST2)	6075 / 6076 (ST1)
Maße	115 x 170 cm	125 x 170 cm	125 x 170 cm	145 x 170 cm
	Longchair klein mit Armlehne links / rechts	Longchair mit Armlehne links / rechts	Longchair mit Armlehne links / rechts	Longchair groß mit Armlehne links / rechts
Preise in EUR				
PG Cord (ST1)				
PG Cord (ST2)				

Modell: Seventies



Hocker / Zubehör

Maße (ca. cm) Höhe: 85 Tiefe ST1: 107 Tiefe ST2: 127 Sitzhöhe: 43 Sitztiefe ST1: 64 Sitztiefe ST2: 84				
Art.-Nr.	7806	9295	7809	7546
Maße	60 x 60 cm	60 x 40 cm	65 x 65 cm	75 x 75 cm
	Spitzkissen	Spitzkissen	Armlehnenkissen	Flutterkissen quadratisch M
Preise in EUR				

PG Cord				

Aufpreise

Sie sind anspruchsvoll? Gut so - Wir sind es auch!

Daher legen wir großen Wert auf Haltbarkeit, Materialgüte, Langlebigkeit, Sicherheit und Gesundheitsverträglichkeit!

Weil unsere Möbel den hohen Ansprüchen der Gütegemeinschaft Möbel e.V. gerecht werden ist unser gesamtes Sortiment mit dem Gütezeichen „Goldenes M“ und der höchstmöglichen Emissionsklasse A ausgezeichnet



... das geprüfte Möbel

EMISSIONSKLASSE für Möbel
Emission class for furniture

Sitzmöbel / seating furniture
Hersteller-Nr. / manufacturer-no.
H20140150
Kollektion / collection / Modell / model

Prüfnummer / control number
15 01 10

A
B
C
D

A

Emissionsklasse für Möbel nach der **RAL-Registrierung RAL-RG 437 der Deutschen Gütegemeinschaft Möbel** • Emission class for furniture according to RAL-RG 437 • www.emissionslabel.de

Gütezeichen „Goldenes M“

Fast 50 Jahre Forschung, Laborprüfungen, Praxistests, Vergleiche und wissenschaftlicher Austausch stecken hinter dem RAL Gütezeichen „Goldenes M“.

- Geprüfte Qualität nach Güte- und Prüfbestimmungen RAL-GZ 430
- Garantierte Sicherheit durch aufwendige Labor- und Funktionsprüfungen
- Gesundes Wohnen durch strenge Grenzwerte für Schadstoffe - zum Teil strenger als der Gesetzgeber vorschreibt, die in unabhängigen Prüflaboren festgelegt wurden

Das „Goldene M“ bedeutet für den Möbelkäufer: Dies ist Qualität, auf die Sie sich verlassen können.

Emissionslabel

Ein Expertenkreis der Deutschen Gütegemeinschaft Möbel e.V. hat in Zusammenarbeit mit führenden Prüfinstituten wie dem TÜV Rheinland, der LGA Nürnberg und dem ECO-Institut ein Emissionslabel für Möbel entwickelt.

- Das Label gibt dem Verbraucher Informationen zur Schadstoffemission und soll ihn vor gesundheitlichen Beeinträchtigungen schützen
- Das gesamte Sortiment ist nach diesen Richtlinien klassifiziert
- Der Nachweis der Klassifizierungen erfolgt aufgrund der Einhaltung der Vergabegrundlage mit entsprechenden Schadstoffprüfungen von neutralen Prüfinstituten auf Basis der Anforderungen nach RAL-GZ 430 oder derer des Blauen Engels.

Unsere Produkte erfüllen die höchstmögliche Emissionsklasse „A“, was uns ein ruhiges Gewissen und Ihnen höchstmögliche Sicherheit in Bezug auf die Emissionswerte Ihres Polstermöbels bietet.

Sie sind anspruchsvoll? Gut so - Wir sind es auch!

Gerade in dem Bereich Leder ist uns ein verantwortungsbewusster Umgang mit Umwelt und Gesundheit sehr wichtig. Unsere Leder sind mit dem „Blauen Engel“ ausgezeichnet, da wir gezielt gesundheitlich unbedenkliche Polsterleder für unsere Möbel auswählen.

Damit unsere Kunden lange Freude an Ihrer Ledergarnitur haben, bieten wir nun die Möglichkeit bis zu 4 Wochen nach dem Kauf des Möbels eine zusätzliche 5-Jahre-Service-Garantie abzuschließen.



Blauer Engel - Umweltfreundliche Polsterleder

Der Blaue Engel für emissionsarme Polsterleder signalisiert, dass bei den ausgezeichneten Ledern die Umwelt- und Gesundheitsbelastungen von der Produktion über die gesamte Nutzungsdauer, bis hin zur Verwertung und Entsorgung minimiert sind.

Folgende Lederqualitäten sind mit dem Blauen Engel ausgezeichnet:

Cento
Dickleder Torero
Life-Line
Nature

Der Blaue-Engel ist das weltweit erfolgreichste Umweltzeichen mit einer Markenbekanntheit von 92%!



Longlife - 5-Jahres-Service-Garantie.

Mit den richtigen Reinigungs- und Pflegemitteln erhalten Sie den Wert Ihres Polstermöbels und haben lange Freude daran. Als Teil dieser 5-Jahre-Service-Garantie erhalten Sie eine professionelle, telefonische Beratung, gratis Spezialprodukte und einen kostenlosen Support.

Die Garantie kann für folgende Lederqualitäten abgeschlossen werden:

Cento
Dickleder Torero
Mercury



Die Longlife 5-Jahres-Service-Garantie bietet Sicherheit für ein Polsterleder, dass besonders langlebig und einfach zu pflegen ist!

Weitere Informationen finden Sie unter www.3c-care.de

Modell: Seventies



EU Richtlinien

WEEE-Reg.-Nr. DE 22661937

Informationspflichten gemäß §18 Abs. 2 Elektro- und Elektronikgerätegesetz:

<https://www.bmu.de/themen/wasser-abfall-boden/abfallwirtschaft/statistiken/elektro-und-elektronikaltgeraete/>